

(مقاله پژوهشی)

## رابطه بین هوش اخلاقی با عملکرد حسابرسان مستقل

دکتر زهره حاجیها<sup>1\*</sup>، جمال ملاسلطانی<sup>2</sup>

1. گروه حسابداری، دانشکده علوم انسانی، دانشگاه آزاد اسلامی واحد تهران شرق

2. گروه حسابداری، واحد الکترونیکی، دانشگاه آزاد اسلامی

(تاریخ دریافت: 93/11/26 تاریخ پذیرش: 94/2/27)

### چکیده

**زمینه:** کارکرد اخلاق، چگونگی تنظیم هوش عاطفی و تحلیلی در خدمت منافع جامعه و چگونگی تبدیل آن به اصول و مواضع است. در حسابرسی انتظار می رود که هوش اخلاقی ارتباط مستقیم با عملکرد فرد حرفه‌ای داشته باشد. از این رو، این تحقیق به بررسی رابطه هوش اخلاقی با عملکرد حسابرسان پرداخته که شامل دلسوزی، صداقت، مسئولیت‌پذیری و بخشش است.

**روش:** روش تحقیق توصیفی - همبستگی است. جامعه شامل تمامی کارکنان مؤسسات حسابرسی تهران بود که عضو جامعه حسابداران رسمی ایران بودند. از میان جامعه 306 نفر با استفاده از روش نمونه‌گیری تصادفی ساده به‌عنوان نمونه انتخاب شدند. برای جمع‌آوری اطلاعات، از پرسشنامه استاندارد استفاده شده است و تعداد سؤالات برای اندازه‌گیری هوش اخلاقی 16 سؤال و برای عملکرد حسابرسان 4 سؤال می‌باشد. برای تجزیه و تحلیل داده‌ها نیز تکنیک‌های آماری معادله‌یابی ساختاری براساس رویکرد کمترین مربعات جزئی و از نرم افزار آماری اکسل استات نسخه 2014 استفاده شده است.

**یافته‌ها:** نتایج به‌دست آمده حاکی از آن است که رابطه معنی‌داری بین هوش اخلاقی و همه مؤلفه‌های آن به جز بخشش با عملکرد حسابرسان وجود دارد، از بین این مؤلفه‌ها مسئولیت‌پذیری بیشترین رابطه را با عملکرد حسابرسان دارد و در مرتبه دوم دلسوزی و در مرتبه سوم صداقت بیشترین ارتباط را با عملکرد حسابرسان دارند.

**نتیجه‌گیری:** بنابراین هرچه حسابرسان از هوش اخلاقی بالاتری برخوردار باشند، عملکرد بهتری خواهند داشت. همچنین بعد مسئولیت‌پذیری از هوش اخلاقی اهمیت بیشتری برای فعالیت حرفه‌ای حسابرسی دارد.

**کلید واژگان:** هوش اخلاقی، هوش معنوی، عملکرد حسابرسان

### سر آغاز

گوناگون می‌دانند. هوش اخلاقی<sup>3</sup> ظرفیت و توانایی درک درست از خلاف، داشتن اعتقادات اخلاقی قوی و عمل به آنها و رفتار در جهت صحیح و درست تعریف می‌کند<sup>(2)</sup>. هوش اخلاقی، به‌معنی توجه به زندگی انسان و طبیعت، رفاه اقتصادی و اجتماعی، ارتباطات باز و صادقانه و حقوق شهروندی<sup>4</sup> است. بدون اخلاق اجتماعی<sup>5</sup>، نمی‌توان از پس هوش تحلیلی برآمد. هر اجتماعی، پرورش عالی اعضایش را به منزله اولین وظیفه برشمرده است<sup>(3)</sup>. برخی صاحب‌نظرانی هوش اخلاقی را توانایی

بنابه اعتقاد نظریه‌پردازان تحلیلی، هوش توانایی استفاده از پدیده‌های رمزی یا قدرت و رفتار مؤثر و یا سازگاری با موقعیت‌های جدید و تازه و یا تشخیص حالت‌ها و کیفیت‌های محیطی است. شاید بهترین تعریف تحلیلی هوش را بتوان تعریف یکی از روان‌شناسان آمریکایی دانست که بیان داشته است: «هوش<sup>1</sup> یعنی تفکر عاقلانه، عمل منطقی و رفتار مؤثر در محیط<sup>(1)</sup>». رفتار هوشمندانه<sup>2</sup> را متشکل از توانایی‌های خاص

\* نویسنده مسؤول: نشانی الکترونیکی: z\_hajiha @ yahoo.com

تشخیص درست از اشتباه می‌دانند که با اصول جهانی سازگار است. به نظر آنان چهار اصل هوش اخلاقی، بدین گونه برای موفقیت مداوم سازمانی و شخصی ضروری است: درستکاری<sup>6</sup>: یعنی ایجاد هماهنگی بین آنچه که فرد به آن باور دارد و آنچه که به آن عمل می‌کند. انجام آنچه که فرد می‌داند درست است و گفتن حرف راست در تمام زمان‌ها. کسی که هوش اخلاقی بالایی دارد، به شیوه‌ای که با اصول و عقایدش سازگار باشد، عمل می‌کند. مسئولیت‌پذیری<sup>7</sup>: کسی که هوش اخلاقی بالایی دارد، مسئولیت اعمال و پیامدهای آن اعمال، همچنین اشتباهات و شکست‌های خود را نیز می‌پذیرد. دلسوزی<sup>8</sup>: توجه به دیگران که دارای تأثیر متقابل است. اگر فرد نسبت به دیگران مهربان و دلسوز بود، دیگران نیز در زمان نیاز با مویا همدردی می‌کنند و مهربان خواهند بود. بخشش<sup>9</sup>: آگاهی از عیوب خود و تحمل اشتباهات دیگران (4). اخلاق یکی از ارکان کار اجتماعی و زندگی مشترک است، داشتن هوش اخلاقی بالا باعث بهبود روابط اجتماعی و عملکرد بهتر اقدامات حرفه‌ای نظیر حسابرسی خواهد شد. عملکرد بهتر حسابرسان در نتیجه بی‌طرفی و داشتن استقلال ظاهری و باطنی محقق خواهد شد، که یکی از عوامل مهم در این زمینه برخورداری حسابرسان از هوش اخلاقی بالا است، تا توان بی‌طرفی و رفتار اخلاقی مناسب در زمان تصمیم‌گیری و قضاوت را داشته باشند. در دهه‌های اخیر موضوع اخلاق حرفه‌ای<sup>10</sup> و اهمیت آن در رفتار حسابرسان دارای اهمیت ویژه شده است. برخی بر این عقیده‌اند که شاید رفتار اخلاقی برگرفته از هوش اخلاقی افراد است و تأثیر آن بر عملکرد حسابران<sup>11</sup> مانند سایر جنبه‌های هوش دارای اهمیت است. تأثیر فوق‌العاده هوش معنوی<sup>12</sup> و اخلاقی بر متغیرهای مهم مدیریت همچون رهبری، انگیزش، خودکنترلی، قابلیت تغییر، ارتباطات، عملکرد و... و نیز ارتباطش با دیگر انواع هوش سبب می‌شود معنویت و هوش معنوی به یک موضوع مهم در حوزه مدیریت و سازمان تبدیل شود (5). مدیرانی که دیدگاه معنوی دارند، نسبت به تغییر، پذیراتر و به‌دنبال هدف و معنا برای سازمان خود هستند. اهمیت اتصال به یک کل بزرگ‌تر را می‌فهمند، ادراک و بیانی فردی از معنویت خود دارند. افراد در سلسله مراتب سازمان‌هایی که گرایش معنوی دارند، برای توانمندسازی

یکدیگر تلاش می‌کنند (5). در این تحقیق رابطه عملکرد حسابرسان با ابعاد هوش اخلاقی که در بالا تبیین شد، بررسی می‌شود. مدیر معنوی بر ارزش‌های اخلاقی مثل صداقت، درستی<sup>13</sup>، آزادی<sup>14</sup> و عدالت<sup>15</sup> تأکید دارد. او هویت اخلاقی<sup>16</sup> کارکنان خود را بهبود داده و تعهد عمیقی در آنان ایجاد می‌کند و بین آنها روابط سازنده را حاکم می‌سازد (6). امروزه روانشناسان بر این باورند که موفقیت نهایی یک سازمان بزرگ به هوش اخلاقی مدیران و کارکنان آن بستگی دارد هر چند که هوش عقلانی و هوش عاطفی نیز تا حدی این موفقیت را تضمین می‌کند (7). هوش اخلاقی و معنوی چارچوبی برای شناسایی و سازمان‌دهی مهارت‌ها و توانمندی‌ها است؛ به گونه‌ای که با استفاده از معنویت میزان انطباق‌پذیری فرد افزایش می‌یابد (8). با توضیحاتی که گذشت می‌توان انتظار داشت که در فرایندهای قضاوت حرفه‌ای مانند حسابرسی صورت‌های مالی که در انتهای آن حسابرس باید قضاوت مبتنی بر شواهد نماید، عامل هوش و خصوصاً هوش اخلاقی بسیار دارای اهمیت است. حسابداری دانشی ارزشمند و مولفه اصلی برای اقتصاد بازار است. هیچ فعالیت اقتصادی بدون اتکا به حسابداری امکان‌پذیر نیست. وجود میزان بالای کلاه‌برداری‌هایی که در آنها حسابداران یا حسابرسان، مدیران یا مسئولان اجرایی دخیل بوده‌اند، منجر به بروز ابهام‌ها و طرح پرسش‌هایی در رابطه با راستگویی و امانت حسابداران حرفه‌ای شده است. ارتباط میان این ویژگی‌ها و رفتار حرفه‌ای محور اصلی بسیاری از انتقادات وارده به حرفه حسابرسی طی 30 سال گذشته است. در حرفه حسابرسی 5 گروه از تهدیدهای اخلاقی<sup>17</sup> وجود دارند و مسائل پیچیده اخلاقی در نتیجه این تهدیدها رخ می‌دهند. این تهدیدها عبارتند از: تهدیدهای مربوط به منافع شخصی که از داشتن نفع مالی در ارتباط با صاحب‌کار ناشی می‌شود. تهدیدهای مربوط به خودبازنگری، خودبازنگری زمانی تهدیدکننده است که حسابرس مجبور به ارزیابی مجدد کار انجام شده به وسیله خود باشد و یا در رابطه با نحوه اجرای سیستم گزارشگری مالی صاحب‌کار، خدمات مشاوره ارائه کرده باشد. تهدیدهای مربوط به حمایت از صاحب‌کار که ممکن است زمانی رخ دهد که از حسابرس خواسته می‌شود تا موقعیت صاحب‌کار را ارتقا داده و یا آن را

اخلاقی و تصمیم‌گیری حساب‌برسان» انجام شده و نتایج آن نشان داده است که بین نیت اخلاقی<sup>18</sup> و قضاوت اخلاقی<sup>19</sup> حساب‌برسان با حساسیت اخلاقی<sup>20</sup> حساب‌برسان رابطه مثبت معناداری وجود دارد؛ به طوری که هر چه قضاوت اخلاقی حساب‌برسان در سطح بالایی قرار داشته باشد، نیت اخلاقی آنها نیز در سطح بالایی قرار دارد (15). در تحقیقی دیگر به بررسی عوامل مؤثر بر تصمیم‌گیری اخلاقی حسابداران رسمی ایران پرداخته شد. یافته‌های تحقیق نشان داد که قوانین و مقررات، ویژگی‌های فردی حسابدار رسمی، ویژگی‌های کار حساب‌برسی، و ویژگی‌های سازمان حساب‌برسی کننده از جمله عواملی هستند که می‌تواند بر تصمیمات اخلاقی حرفه‌ای حسابداران رسمی کشور تأثیر بگذارد (16). همچنین با استفاده از داده‌های 85 شرکت بورسی تحقیقی به بررسی تأثیر بعد اخلاقی آرمان‌گرایی بر کیفیت سود پرداخته است. نتایج تحلیل آماری نشان می‌دهد که بعد اخلاقی آرمان‌گرایی مدیران بر کیفیت سود گزارش شده توسط آنها تأثیر مثبت دارد و 56% تغییرات این متغیر را تبیین می‌نماید (17). تحقیقی نیز به بررسی رابطه ارزش‌های فردی نیت اخلاقی حساب‌برسان پرداخته است. نتایج پژوهش نشان داد از نظر آماری رابطه معناداری بین جهت‌گیری‌های اخلاقی (آرمان‌گرایی و نسیب‌گرایی) و گرایش حساب‌برسان ایرانی به نیت غیراخلاقی، هنگام مواجهه با تنگناهای اخلاقی وجود ندارد. اما بین رابطه مداری و گرایش حساب‌برسان ایرانی به رفتار غیراخلاقی، هنگام مواجهه با تنگناهای اخلاقی رابطه معنادار و مثبتی وجود دارد (18). تحقیقی با عنوان «بررسی رابطه بین هوش معنوی و خود کارآمدی» انجام شده که یافته‌ها نشان می‌دهد رابطه مثبتی بین هوش معنوی و خود کارآمدی وجود دارد. در بین ابعاد هوش معنوی، آگاهی متعالی بیشترین همبستگی را با متغیر خود کارآمدی داشته است (19). با توجه به بررسی پیشینه تاکنون به بررسی هوش اخلاقی و عملکرد حساب‌برسان در ایران پرداخته نشده است. از اینرو در این تحقیق روابط بین مؤلفه‌های هوش اخلاقی که ابعاد چهارگانه درستکاری، مسئولیت‌پذیری، دلسوزی و بخشش با عملکرد حساب‌برسان مورد بررسی قرار می‌گیرد تا روشن گردد که آیا میزان هوش اخلاقی منجر به عملکرد

به گونه‌ای دیگر نمایش دهد. تهدیدهای قرابت زمانی رخ می‌دهند که حساب‌برس به دلیل رابطه نزدیک با صاحب‌کار، به شدت همکار یا مورد اعتماد اوست. تهدید ارباب زمانی به وجود می‌آید که اعضای گروه حساب‌برسی به دلیلی از سوی کارکنان صاحب‌کار مورد تهدید واقع شوند. تهدید مدیریت، که زمانی رخ می‌دهد که مؤسسه حساب‌برسی کاری را برعهده می‌گیرد که در برگیرنده اعمال قضاوت و تصمیم‌گیری است و صاحب‌کار مسئول آن باشد. از اینرو به نظر می‌رسد اخلاق حوزه با اهمیت در رابطه با عملکرد حساب‌برسان باشد (9)، هوش اخلاقی باعث ارتقای عملکرد و کاهش تهدیدات حرفه‌ای که در بالا تبیین شد می‌گردد.

در تحقیقی به بررسی هوش اخلاقی و معنوی و عملکرد حساب‌برسان پرداخته و مشخص شده است که بین عملکرد هوش معنوی و عملکرد حساب‌برسان رابطه معنی داری وجود دارد (10). در تحقیقی دیگر با عنوان بررسی تأثیر هوش معنوی و هوش عاطفی بر عملکرد حساب‌برسان مشخص شده است که هوش معنوی و هوش عاطفی بر عملکرد حساب‌برسان تأثیر داشته است (11). در ایران نیز نتایج تحقیقی با عنوان «ارزش‌های اخلاقی در قضاوت حرفه‌ای حساب‌برس» نشان داد که تأثیر آیین رفتار حرفه‌ای بر انگیزش و عملکرد حساب‌برسان معنادار است. همچنین جنسیت نیز بر قضاوت حساب‌برسی مؤثر بوده و زنان، قضاوت‌های اخلاقی تری اعمال نموده‌اند (12). در تحقیقی با عنوان «تأثیر هوش معنوی بر عملکرد کارکنان در سازمان» به جنبه‌های شناخت هوش معنوی در سازمان پرداخته شده و نقش هوش معنوی در رفتار کارکنان را تبیین نموده است (13). در تحقیقی به بررسی تأثیر اخلاق حرفه‌ای حسابداران بر قابلیت اتکاء صورت‌های مالی پرداخته شده است. با توجه به مبانی نظری پنج ویژگی برای اخلاق حرفه‌ای (درستکاری، صلاحیت و مراقبت حرفه‌ای، رازداری، استقلال، تضاد منافع) و سه ویژگی برای قابلیت اتکا (ارائه منصفانه، اثبات‌پذیری، بی‌طرفی) صورت‌های مالی مشخص شد. یافته‌ها نشان داد که بین اخلاق حرفه‌ای حسابداران و قابلیت اتکاء صورت‌های مالی رابطه معنی داری وجود دارد و ضریب همبستگی بین این دو مثبت و بالا می‌باشد (14). تحقیقی با عنوان «بررسی رابطه بین مسائل

جدول 1: توزیع رده شغلی، سابقه حرفه‌ای و تحصیلات حسابرسان

| درصد | درصد فراوانی | مقطع تحصیلی   | درصد | فراوانی | سابقه حرفه ای    | درصد | فراوانی | رده حرفه ای |
|------|--------------|---------------|------|---------|------------------|------|---------|-------------|
| 2/3  | 2/3          | کاردانی       | 39   | 13      | کمتر از 1 سال    | 13   | 39      | کمک حسابرس  |
| 56/6 | 56/6         | کارشناسی      | 126  | 42/1    | بین 1 تا 3 سال   | 33/4 | 100     | حسابرس      |
| 29/8 | 29/8         | کارشناسی ارشد | 72   | 24/1    | بین 3 تا 5 سال   | 23/4 | 70      | حسابرس ارشد |
| 2/3  | 2/3          | دکتری         | 35   | 11/7    | بین 5 تا 10 سال  | 13/4 | 40      | سرپرست      |
| 100  | 100          | مجموع         | 24   | 8       | بین 10 تا 20 سال | 9/4  | 28      | سرپرست ارشد |
| -    | -            | -             | 3    | 1       | بیشتر از 20 سال  | 7/4  | 22      | مدیر        |
| -    | -            | -             | 299  | 100     | مجموع            | 100  | 299     | مجموع       |

فراوانی مطلق مربوط به گروه سنی بیشتر از 20 سال می‌باشند. بیشترین فراوانی مطلق مربوط به میزان تحصیلات پاسخگویان در گروه تحصیلی کارشناسی با 65 درصد و همچنین کمترین فراوانی مطلق به مدرک تحصیلی کاردانی و دکترا که برابر با 2.3 درصد برای هر کدام می‌باشد.

در این تحقیق به منظور جمع‌آوری اطلاعات از پرسشنامه استفاده گردید. برای اندازه‌گیری هوش اخلاقی با استفاده از پرسشنامه هوش اخلاقی استاندارد برای جمع‌آوری داده‌ها استفاده شده است (4). این پرسشنامه دارای 16 آیتم در ارتباط با هوش اخلاقی است و همچنین برای سنجش عملکرد حسابرسان نیز 4 آیتم توسط محققین به پرسشنامه افزوده شد. پرسشنامه براساس مقیاس 5 گزینه‌ای لیکرت تدوین شده است. برای اندازه‌گیری عملکرد حسابرسان، از میزان سابقه کار، رتبه حرفه‌ای حسابرسی فرد و رتبه کسب شده در آزمون‌های جامعه حسابداران رسمی ایران استفاده شده است. پرسش‌نامه نهایی طراحی شده شامل 20 تا سوال می‌باشد که سوالات 1 تا 16 مربوط به هوش اخلاقی و از 16 تا 20 مربوط به عملکرد حسابرسان می‌باشد. در این بررسی مدل مفهومی تحقیق همزمان در مورد اعتبار و روایی ابزار اندازه‌گیری و توان پیش‌بینی سازه وابسته به وسیله سازه‌های مستقل قضاوت شده است. در تعیین فاصله اطمینان از ضرایب مسیر و استنباط آماری از روش نمونه‌گیری مجدد بوت استراپ با جایگذاری از نمونه اصلی و تعداد نمونه‌های مجدد برابر با صد نمونه استفاده شده است.

م تفاوت و کیفیت حسابرسی بالاتری در محیط حرفه‌ای می‌گردد یا خیر.

## روش

تحقیق حاضر را می‌توان براساس هدف از نوع تحقیقات کاربردی به‌شمار آورد. همچنین این پژوهش را می‌توان جزء تحقیقات توصیفی و از نوع همبستگی به‌شمار آورد.

جامعه آماری تحقیق حاضر حسابرسان شاغل در کلیه مؤسسات حسابرسی<sup>21</sup> پذیرفته شده در جامعه حسابداران رسمی ایران<sup>22</sup> می‌باشد که در تهران فعالیت دارند. از جدول مورگان به منظور تعیین حجم نمونه استفاده شده است. با توجه به اینکه تعداد نمونه‌ها از بین کلیه رده‌های حسابرسی (کمک حسابرس، حسابرس، حسابرسان ارشد، سرپرست، سرپرست ارشد و مدیران) انتخاب گردیدند. تعداد افراد در هر رده عبارت بودند از: کمک حسابرس 200 نفر، حسابرس 500 نفر، حسابرس ارشد 350 نفر، سرپرست 200 نفر، سرپرست ارشد 140 نفر، مدیر 110 نفر که از هر رده 20 درصد افراد بعنوان نمونه انتخاب شده است. مشخصه‌های جمعیت شناختی اعضای نمونه در جداول 1 بررسی شده است.

همان‌طوری که از جدول 1 مشخص است بیشترین تعداد افراد پاسخگو در رده‌های شغلی حسابرس و کمترین افراد مدیر می‌باشند. بیشترین فراوانی مطلق مربوط به میزان سابقه خدمتی پاسخگویان در گروه بین 1 تا 3 سال و همچنین کمترین

## جدول 2: آزمون کولموگروف - اسمیرنوف برای متغیر وابسته

| هوش اخلاقی | عملکرد | تعداد                |
|------------|--------|----------------------|
| 299        | 299    |                      |
| 3/21       | 3/609  | میانگین              |
| 0/159      | 0/5069 | انحراف استاندارد     |
| 0/238      | 0/157  | مطلق                 |
| 0/238      | 0/142  | مثبت                 |
| -0/132     | -0/157 | منفی                 |
| 2/101      | 2/707  | کولموگروف - اسمیرنوف |
| 0/000      | 0/000  | درجه آزادی           |

a. توزیع آزمون طبیعی است b. محاسبه شده از داده

## جدول 3: شاخص‌های اعتبار سازه‌های مدل مفهومی تحقیق براساس سه شاخص اعتباریابی

| سازه‌های تحقیق  | تعداد<br>گویه | آلفای<br>کرونباخ | اعتبار<br>ترکیبی | ارزش ویژه |          | نتیجه                       |
|-----------------|---------------|------------------|------------------|-----------|----------|-----------------------------|
|                 |               |                  |                  | عامل اول  | عامل دوم |                             |
| دلسوزی          | 4             | 0/919            | 0/943            | 3/219     | 0/320    | سازه دارای اعتبار لازم است. |
| صداقت           | 4             | 0/913            | 0/939            | 3/172     | 0/367    | سازه دارای اعتبار لازم است. |
| مسئولیت پذیری   | 4             | 0/796            | 0/877            | 2/657     | 0/937    | سازه دارای اعتبار لازم است. |
| بخشش            | 4             | 0/828            | 0/886            | 2/640     | 0/562    | سازه دارای اعتبار لازم است. |
| عملکرد حسابرسان | 4             | 0/939            | 0/956            | 3/382     | 0/239    | سازه دارای اعتبار لازم است. |

در این تحقیق از تکنیک‌های آماری معادله‌یابی ساختاری براساس رویکرد کمترین مربعات جزئی و از نرم افزار آماری اکسل استات نسخه 2014 استفاده شده است.

## یافته‌ها

قبل از آزمون یافته‌ها برای بررسی نرمال بودن توزیع داده‌ها در جامعه آماری تحقیق از آزمون کولموگروف-اسمیرنوف استفاده شده است. نتایج حاصله در جدول 2، مشاهده می‌شود:

همانطور که مشاهده می‌شود مقدار خطای تحقیق برای متغیر تحقیق، از مقدار خطای پژوهش در هر دو متغیر مستقل و وابسته تحقیق کمتر (0/005) می‌باشد؛ بنابراین توزیع داده‌های متغیر در جامعه آماری، نرمال نبوده و در نتیجه برای تجزیه و تحلیل داده‌ها از آمار نا پارامتریک بهره گرفته شد.

شاخص‌های برازندگی در معادله‌یابی کمترین مربعات جزئی در مورد توانمندی سازه‌های اثرگذار مدل در پیش‌بینی سازه اثرپذیر و توانمندی گویه‌ها در سنجش معتبر و مناسب سازه‌ها قضاوت می‌کند که مقدار بالای 0/90 شاخص مدل بیرونی از توانمندی بخش اندازه‌گیری مدل و مقدار بالای 0/90 شاخص مدل درونی از توانمندی بخش ساختاری مدل پشتیبانی کرده است. شاخص‌های مختلف محاسبه شده از اعتبار و روایی گویه‌ها و سازه‌های مدل و معنادار بودن سه مسیر از ضرایب فرضیه‌های فرعی و همچنین فرضیه اصلی حمایت کرده است.

الف) نتایج و تحلیل‌های مرتبط با بخش اندازه‌گیری مدل:

عاملی همه گویه‌ها بزرگتر از 1/96 مشاهده شده است که نشان می‌دهد ضرایب عاملی هر یک از گویه‌های مورد استفاده به صورت مثبت و معنادار هستند. همچنین بارهای عرضی همه گویه‌های یک سازه با یکدیگر ارتباط قویتری نسبت به رابطه آن‌ها با گویه‌های سازه‌های دیگر دارند. میانگین واریانس استخراج شده هر پنج سازه بزرگتر از 0/50 است که بیانگر وجود روایی همگرایی است. توان دوم همبستگی بین سازه‌های هر پنج سازه کوچکتر از میانگین واریانس استخراج شده است که بیانگر وجود روایی تشخیصی است.

ب) نتایج و تحلیل‌های مرتبط با بخش ساختاری مدل: بخش ساختاری مدل به مسیرهای تأثیر از سازه‌های هوش اخلاقی بر عملکرد حسابرسان اختصاص دارد. شاخص‌های آزمون آماری سه سازه دلسوزی، صداقت و مسئولیت‌پذیری بزرگتر از مقدار بحرانی 1/96 و 2/58 است و بیانگر این است که تأثیر سه مولفه

برای قضاوت در مورد اعتبار ابزار سنجش سازه‌های مدل به شاخص‌های: ضرایب «آلفای کرونباخ»، ضرایب «دلون-گلدیستین رو» و «ارزش ویژه» استناد شده است. ضرایب آلفای کرونباخ و دلون-گلدیستین هر پنج سازه مدل بالاتر از 0/70 است که از اعتبار لازم و کافی آنها پشتیبانی کرده است. همچنین برای هر یک از سازه‌های تحقیق تنها یک ارزش ویژه بالاتر از یک وجود دارد که نشان‌دهنده یک بعدی بودن هر یک از پنج سازه مدل است. بنابراین شاخص‌های سه روش اشاره شده از اعتبار وسیله اندازه‌گیری حمایت کرده است.

برای بررسی روایی گویه‌های پنج سازه مدل، از چهار روش: روایی عاملی، روایی عاملی چند بخشی یا عرضی، روایی تشخیصی و روایی همگرایی استفاده شده است. بطور کلی شاخص‌های روایی در بخش اندازه‌گیری از روا بودن ابزار سنجش حمایت کرده است. آماره محاسبه شده برای ضرایب

#### جدول 4: شاخص‌های روایی عاملی و روایی چند بخشی سازه‌های مدل مفهومی تحقیق

| نشانه‌گر | روایی بارهای متقاطع |             |                     |            |                       |           |        |
|----------|---------------------|-------------|---------------------|------------|-----------------------|-----------|--------|
|          | Com (دلسوزی)        | Int (صداقت) | Res (مسئولیت‌پذیری) | For (بخشش) | EPA (عملکرد حسابرسان) | بار عاملی | خطا    |
| q1       | 0/878               | 0/843       | 0/561               | 0/213      | 0/657                 | 0/878     | 0/015  |
| q2       | 0/896               | 0/794       | 0/643               | 0/221      | 0/702                 | 0/896     | 0/013  |
| q3       | 0/897               | 0/804       | 0/630               | 0/201      | 0/676                 | 0/897     | 0/012  |
| q4       | 0/918               | 0/827       | 0/636               | 0/218      | 0/723                 | 0/918     | 0/010  |
| q5       | 0/787               | 0/864       | 0/536               | 0/202      | 0/681                 | 0/864     | 0/015  |
| q6       | 0/835               | 0/919       | 0/640               | 0/272      | 0/757                 | 0/919     | 0/008  |
| q7       | 0/813               | 0/902       | 0/660               | 0/156      | 0/718                 | 0/902     | 0/011  |
| q8       | 0/807               | 0/875       | 0/550               | 0/245      | 0/629                 | 0/875     | 0/0121 |
| q9       | 0/601               | 0/559       | 0/906               | 0/067      | 0/650                 | 0/906     | 0/013  |
| q10      | 0/774               | 0/729       | 0/904               | 0/167      | 0/736                 | 0/904     | 0/009  |
| q11      | 0/602               | 0/604       | 0/923               | 0/028-     | 0/698                 | 0/923     | 0/008  |
| q12      | 0/100               | 0/158       | 0/894               | 0/111-     | 0/417                 | 0/394     | 0/067  |
| q13      | 0/206               | 0/184       | 0/036               | 0/798      | 0/082                 | 0/798     | 0/167  |
| q14      | 0/258               | 0/257       | 0/096               | 0/796      | 0/090                 | 0/796     | 0/167  |
| q15      | 0/161               | 0/195       | 0/009               | 0/874      | 0/119                 | 0/874     | 0/148  |
| q16      | 0/118               | 0/118       | 0/009               | 0/744      | 0/034                 | 0/744     | 0/212  |
| q17      | 0/711               | 0/704       | 0/714               | 0/114      | 0/907                 | 0/907     | 0/010  |
| q18      | 0/704               | 0/713       | 0/733               | 0/069      | 0/918                 | 0/918     | 0/007  |
| q19      | 0/706               | 0/732       | 0/735               | 0/118      | 0/929                 | 0/929     | 0/007  |
| q20      | 0/708               | 0/738       | 0/716               | 0/114      | 0/923                 | 0/923     | 0/007  |

برای پاسخ به فرضیه اصلی تحقیق، همه گویه‌های مرتبط با هوش اخلاقی به عنوان یک سازه لحاظ شده و ضریب تأثیر آن بر عملکرد حسابرسان با مقدار 0/846 از شاخص بحرانی به مقدار 53/926 برخوردار است که از تأثیر مستقیم و معنادار فرضیه اصلی پژوهش پشتیبانی کرده است. بنابراین رابطه بین هوش اخلاقی و عملکرد حسابرسی کارکنان حسابرسان شاغل در موسسات به صورت معنی داری است. برای پاسخ به فرضیه‌های فرعی طی یک مدل تأثیر هر یک از ابعاد چهار گانه هوش اخلاقی بر عملکرد حسابرسان مورد آزمون قرار گرفته است که شاخص‌های نسبت بحرانی محاسبه شده برای مسیرهای ابعاد دلسوزی، صداقت و مسئولیت پذیری بزرگتر مقدار بحرانی 1/96 و 2/58 است که از تأثیر این ابعاد هوش اخلاقی بر عملکرد حسابرسان به صورت مستقیم و در سطح 99% اطمینان پشتیبانی شده و فرضیه‌های فرعی اول، دو و سوم

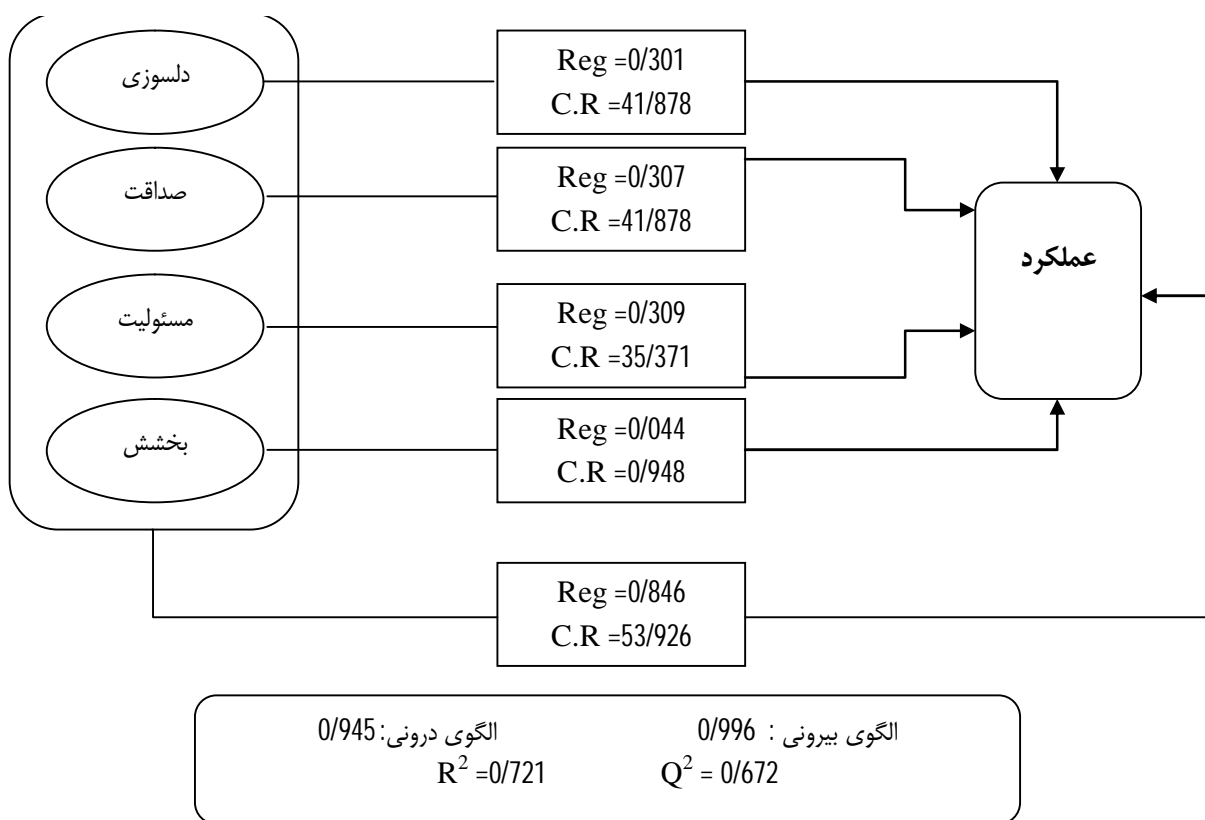
هوش اخلاقی بر عملکرد حسابرسان به صورت مستقیم و معنادار تأثیر دارد و با توجه به اینکه قدرمطلق شاخص آزمون آماری سازه بخشش کوچکتر از مقدار بحرانی 1/96 است از تأثیر معنادار آن بر عملکرد حسابرسان حمایت نشده است. ضریب تشخیص مدل بیانگر این است که حدود 0/72 از تغییرات عملکرد حسابرسان به وسیله چهار مولفه هوش اخلاقی قابل تبیین است که به ترتیب بالاترین ضریب تشخیص به: مسئولیت پذیری با مقدار 0/243، درستکاری با مقدار 0/241، دلسوزی با مقدار 0/232 و بخشش با مقدار 0/005 اختصاص دارد. شاخص افزونگی مدل به مقدار 0/672 است که مقدار مثبت آن بیانگر کیفیت مناسب و قابل قبول مدل ساختاری و توانایی سازه‌های هوش اخلاقی در پیش‌بینی عملکرد حسابرسان است. ضرایب اهمیت متغیر در پیش‌بینی برای سه سازه پیش‌بینی کننده دلسوزی، صداقت و مسئولیت‌پذیری بزرگتر از 0/80 است که از اهمیت بالای آنها در پیش‌بینی عملکرد حسابرسان حمایت کرده است. شاخص‌های آزمون آماری مدل در جدول شماره 6 و نگاره‌های شماره 1 و 2 نشان داده شده است.

جدول 5: ضرایب روایی تشخیصی و همگرایی سازه‌های مورد مطالعه مدل تحقیق

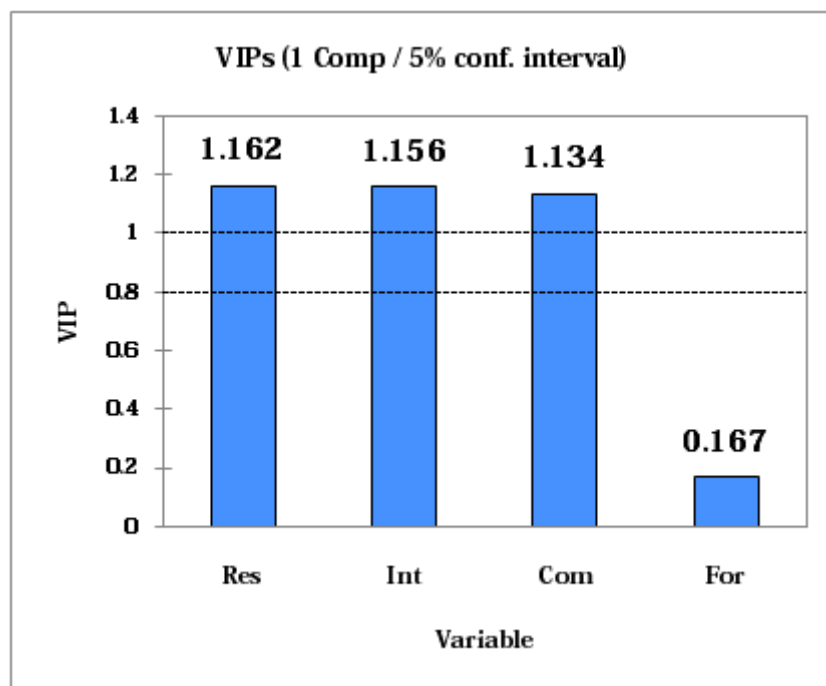
| AVE   | EPA   | For   | Res   | Int   | Com   | سازه‌ها و علائم اختصاری |
|-------|-------|-------|-------|-------|-------|-------------------------|
| 0/805 | 0/592 | 0/056 | 0/475 | 0/802 | 1     | دلسوزی                  |
| 0/793 | 0/616 | 0/060 | 0/452 | 1     | 0/802 | صداقت                   |
| 0/661 | 0/621 | 0/002 | 1     | 0/452 | 0/475 | مسئولیت‌پذیری           |
| 0/647 | 0/013 | 1     | 0/002 | 0/060 | 0/056 | بخشش                    |
| 0/845 | 1     | 0/013 | 0/621 | 0/616 | 0/592 | عملکرد حسابرسان         |
| 0     | 0/845 | 0/647 | 0/661 | 0/793 | 0/805 | میانگین واریانس مشترک   |

جدول 6: شاخص‌های روابط بین سازه‌های مدل مفهومی تحقیق در جامعه آماری پژوهش

| سازه اثرگذار  | سازه اثرپذیر | آزمون ضریب تأثیر |             |              | ضریب اهمیت | ضریب همبستگی | آزمون ضریب تشخیص |              |
|---------------|--------------|------------------|-------------|--------------|------------|--------------|------------------|--------------|
|               |              | ضریب تأثیر       | خطای برآورد | آماره بحرانی |            |              | ضریب معادله      | آماره بحرانی |
| دلسوزی        | صداقت        | 0/301            | 0/006       | 41/878       | 1/134      | 0/769        | 0/232            | 0/241        |
| مسئولیت‌پذیری | بخشش         | 0/309            | 0/010       | 35/371       | 1/162      | 0/788        | 0/243            | 0/005        |
|               |              | 0/307            | 0/006       | 41/807       | 1/156      | 0/785        | 0/241            | 26/993       |
|               |              | 0/044            | 0/021       | 0/948        | 0/167      | 0/113        | 0/005            |              |



نگاره 1: ضرایب تاثیر سازه‌های اثرگذار مدل مورد مطالعه تحقیق و آماره‌های آزمون مسیرهای مدل



نگاره 2: ضرایب اهمیت متغیرهای مستقل مدل در پیش‌بینی متغیر وابسته مدل پژوهش



می‌کند و قادر است پایداری زندگی اجتماعی را در طول زمان فراهم سازد (22).

پیشنهادات آتی تحقیق نیز به شرح زیر می‌باشد:

بررسی ارتباط بین هوش اخلاقی و میزان استقلال حسابرسان  
بررسی ارتباط بین هوش اخلاقی و میزان مسئولیت پذیری  
اجتماعی حسابرسان

بررسی ارتباط بین هوش عاطفی و میزان درستکاری حسابرسان  
بررسی ارتباط بین هوش معنوی و تحلیلی و عملکرد حسابرسان  
هر تحقیق دارای محدودیت‌هایی است که بیان آنها ممکن است  
استفاده کنندگان را بر آن دارد تا از نتایج با احتیاط بیشتری  
استفاده نمایند. محدودیت ذاتی پرسشنامه از جمله  
محدودیت‌های اصلی این تحقیق بوده است همچنین از آنجا که  
حسابرسان دارای مشغله کاری زیادی هستند تعدادی از آنان در  
تحقیق همکاری نکردند.

### نتیجه‌گیری

رسوایی‌های مالی اخیر در کشورهای پیشرفته و به تبع آن  
کشورهای در حال توسعه که بیانگر نقض ضوابط اخلاقی است،  
اهمیت جایگاه اخلاقی حسابرسان را بیش از پیش آشکار نموده  
است. حسابرسان علاوه بر تبحر در فعالیت حرفه‌ای خود باید به  
مسئولیت‌های اخلاقی خود نیز توجه نمایند. نگرانی در مورد  
قابلیت اتکا به گزارش‌های حسابرسی، ما را بر آن می‌دارد که به  
جنبه‌های اخلاقی رفتار حرفه‌ای حسابرسان توجه نماییم. یکی از  
جنبه‌های مهم هوش اخلاقی است که می‌تواند بر عملکرد  
حسابرسان تأثیرگذار باشد. اخلاق در همه زمینه‌هایی که در  
منافع عمومی تأثیرگذار است و استفاده کنندگان از صورت‌های  
مالی دسترسی مستقیم به اطلاعات نداشته و باید بر رفتار

پژوهش تأیید شده است. شاخص نسبت بحرانی محاسبه شده  
برای مسیر مؤلفه بخشش هوش اخلاقی کوچکتر از مقدار  
بحرانی 1/96 است که از تأثیر این بعد هوش اخلاقی بر عملکرد  
حسابرسان به صورت معنادار حمایت نشده و فرضیه فرعی چهارم  
پژوهش رد شده است. در ادبیات موضوعی بخشش آگاهی از  
عیوب خود و تحمل اشتباهات دیگران تعریف می‌شود و شاید  
عدم حمایت از این فرضیه را بتوان عدم پذیرش ریسک بالا در  
حسابرسی دانست به این معنی که برای ارتقای کیفیت عملکرد  
حسابرسان باید اشتباهات به حداقل ممکن رسیده و حتی صفر  
باشد تا گزارش حسابرسی قابل اتکا تر بوده و به استفاده  
کنندگان اطمینان بخشی نماید. از اینرو، تحمل اشتباهات  
به‌عنوان عامل بخشش دارای رابطه معنی‌داری با عملکرد  
حسابرسان نشده است.

### بحث

نتایج به‌دست آمده از این تحقیق حاکی از آن است که رابطه  
معنی‌داری بین هوش اخلاقی و مولفه‌های آن با عملکرد  
حسابرسان وجود دارد. نتایج این تحقیق با برخی تحقیقات  
خارجی و داخلی همخوانی دارد (11، 12، 16، 18، 20 و 21). با  
توجه به نتایج این تحقیق می‌توان به استفاده کنندگان  
پیشنهاداتی به شرح زیر ارائه نمود: به مدیران حسابداران و  
حسابرسان پیشنهاد می‌شود که علاوه بر توجه به هوش  
تجسمی (مصنوعی) که نظام‌ها و سیستم جهانی خیلی زیاد به آن  
پرداخته است به سایر جنبه‌های دیگر هوش از جمله هوش  
اخلاقی، هوش معنوی و هوش عاطفی نیز توجه داشته باشند  
آن‌ها را بشناسند و تقویت کنند و خود را در مقابل جامعه و  
طبیعت مسئول بدانند. هوش اخلاقی رفتار مناسب را تقویت

|                           |                 |  |
|---------------------------|-----------------|--|
| 3.Moral Intelligence      | هوش اخلاقی      | حرفه‌ای و اخلاقی دیگران قضاوت نمایند مهم است از جمله     |
| 4.Citizen rights          | حقوق شهروندی    | حسابرسی و خدمات اطمینان بخشی حرفه ای، و از اینرو نتایج   |
| 5.Social Ethics           | اخلاق اجتماعی   | تحقیق حاضر می‌تواند مفید واقع گردد.                      |
| 6.                        | درستکاری        | یافته‌های این تحقیق نشان داد بین عناصر هوش اخلاقی و      |
| 7.Rectitude               | درستکاری        | عملکرد حسابرسان رابطه معنی داری وجود دارد. بنابراین هرچه |
| 8.Responsibility          | مسئولیت پذیری   | حسابرسان از هوش اخلاقی بالاتری برخوردار باشند، عملکرد    |
| 9.Ruth                    | دلسوزی          | بهتری خواهند داشت. به طور خاص تر نتایج آزمون فرضیه‌های   |
| 10.Forgiveness            | بخشش            | فرعی و بررسی مقایسه‌ای بین عناصر هوش اخلاقی بیانگر این   |
| 11.Professional Ethics    | اخلاق حرفه ای   | است که هر چه مولفه مسئولیت پذیری در هوش اخلاقی           |
| 12.Auditors Performance   | عملکرد حسابرسان | حسابرسان مستقل بالاتر باشد عملکرد حرفه‌ای آنها نیز تقویت |
| 13.Spiritual Intelligence | هوش معنوی       | می‌گردد. می‌توان این گونه بیان داشت که این عنصر از هوش   |
| 14.Friendship             | درستی           | اخلاقی در فعالیت حرفه ای و قضاوتی چون حسابرسی از سایر    |
| 15.Freedom                | آزادی           | جنبه‌های هوش اخلاقی مهم تر است.                          |
| 16.Justice                | عدالت           |  |

### ملاحظه‌های اخلاقی

|                        |                 |   |
|------------------------|-----------------|---|
| 17.Ethical Identity    | هویت اخلاقی     | اهداف تحقیق برای شرکت کنندگان شرح داده شد و از اطلاعات    |
| 18.Ethical Threats     | تهدیدهای اخلاقی | محرمانه حسابرسان تنها به صورت آماری و بدون ذکر نام در این |
| 19.Ethical Intentions  | نیت اخلاقی      | تحقیق استفاده شده است.                                    |
| 20.Moral Judgment      | قضاوت اخلاقی    |   |
| 21.Ethical Sensitivity | حساسیت اخلاقی   |   |
| 22.Audit Firms         | موسسات حسابرسی  |   |

23.Iranian Association of Certified Public Accountants

جامعه حسابداران رسمی ایران

### سپاسگزاری

لازم است از کلیه حسابرسان مستقل در رده‌های شغلی مختلف که در این تحقیق با وجود مشغله زیاد حرفه‌ای و فصلی ما را یاری رساندند و پاس‌خگوی پرسشنامه‌های تحقیق بودند، سپاسگزاری گردد.

### منابع

1. Marison JD. (2000). Spiritual intelligence or spiritual consciousness. International Journal for the Psychology and Religion; 10(2): 47-56.
2. Borba M.(2005). the step-by-step plan to building moral intelligence. Educator ward a national self esteem. Available at: URL;

### واژه‌نامه

|                        |                  |
|------------------------|------------------|
| 1.Intelligence         | هوش              |
| 2.Intelligent behavior | رفتار هوش مندانه |

12. Hassas-Yeganeh H, Maghsudi O. (2011). Ethics in professional auditor judgments. *Ethics in Science & Technology*; 6(1): 73-62. (In Persian).
13. Ghorbanzadeh O. (2013), the effect of spiritual intelligence on performance of staff in the organization. *Human Resource Management*; 5(2):52-59. (In Persian).
14. Eetemadi H, Khalilpour M, Taghipourian Y. (2012). The impact of accountants professional ethics on financial statements reliability. *Ethics in Science & Technology*; 7(3): 43-36. (In Persian).
15. Askari M. (2013). The study of the relationship between ethical issues and auditors decision making [PhD Thesis]. Shahrood : Islamic Azad University. (In Persian).
16. Mehrani S, Saghafi A, Mousakhani M, Sepasi S. (2011). Factors affecting Iranian certified public accountants ethical decision making. *Ethics in Science & Technology*; 6(3): 20-29. (In Persian).
17. Dianati-Dilami Z, Tayebi V. (2011). The effect of managers ethical orientation on earnings quality of the firms listed at the Tehran stock exchange. *Ethics in Science & Technology*; 6(3): 30-39. (In Persian).
18. Banimahd B, Beigi-Harchegan H. (2011). Education of standards of research ethics: the undeniable necessity of higher education curricula. *Ethics in Science & Technology*; 7(4): 1-11. (In Persian).
19. Gholchin M. Sanjari AR. (2012). The study of the relationship between spiritual intelligence and self efficient. *Organizational Behavior*;1(3): 54-66. (In Persian).
20. Alteer AM, Sofri BY, Harashid H. (2013). Auditor's personal values and ethical judgment at different level of ethical climate: a conceptual link. *Journal of Asian Scientific Research*; 3(8):862-875.
21. Mohseni B, Rezaei H. (2013). Ethics effect on the quality of audit results. Tehran: International Conference on Political and Economic Management. (In Persian).
- www.parentingbookmark. com/Pages/7virtues.htm. Accessed: 2015/1/18.
3. Amram Y. (2007).The seven dimensions of spiritual intelligence: an ecumenical grounded theory. San Francisco,CA: 115th Annual Conference of the American Psychological Association.
4. Lennick DK. (2005). moral intelligence the key to enhancing business Performance and leader ship success Wharton school publishing an imprint of Pearson education Wharton School Publishing. An Imprint of Pearson Education; 5- 45.
5. Rajabi GR., Ghorbani F, Khojasteh Meher R. (2011). A study of the relationship of gender ideology, marital roles, emotional intelligence with quality of life in the married employees of government offices in Shiraz. *Journal of Family Counseling & Psychotherapy*; 1(1):39-53. (In Persian).
6. Yoshida Y, Sandall J. (2013). Occupational burnout and work factors in community and hospital midwives: A survey analysis. *Midwifery*; 29(8): 921-6.
7. Ogers P, Qualter P, Phelps G, Gardner K. (2011). Belief in the paranormal, coping and emotional intelligence. *Pers Individ Dif*; 41(6): 1089-1105.
8. Emmons RA. (2000). Is spirituality an intelligence? Motivation, cognition, and the psychology of ultimate concern. *The International Journal for the Psychology of Religion*; 10(1): 3-26.
9. Sukidi H. (2002). Kecerdasan spiritual, mengapa SQ lebih penting daripada IQ dan EQ. Jakarta: Gramedia Pustaka Utama
10. Ahmed A. (2010). Ethics in auditing and ethical studies in different accounting bodies, Available at: <http://ssrn.com/author=1447219>. Accessed: 2015/1/18.
11. Hanafi R. (2013). Spiritual intelligence, emotional intelligence and auditor's performance. *The Influence of Spiritual Intelligence . JAAI* ; 14(1): 29-40.

22. Esmale Tarzi Z, Beheshtifar M, Esmali Tarzi H. (2013). Relationship between managers, moral intelligence and their building trust in the executive organizations of Kerman city. *Ethics in Science & Technology*; 8(1): 70-84. (In Persian).